



## Инструкция по эксплуатации

Мойка воздуха  
(увлажнитель-  
очиститель  
воздуха)  
модель LW80



**venta**  
**LUFTWÄSCHER**  
*Das Original*



## Глубокоуважаемый потребитель

**С мойкой воздуха Venta Вы приобрели самый совершенный продукт в области современного воздухоочистения и увлажнения.**

Мойка воздуха Venta **увлажняет воздух** по принципу холодного испарения, признанному лучшим, **устраняет статическое электричество, очищает воздух от мельчайших частиц таких, как:** пыль от бумаги, домашняя пыль, цветочная пыльца, сигаретный дым, копоть, а также бактерии и вирусы.

**Поглощает вредные газы:** двуокись серы, двуокись углерода и формальдегиды. **Удаляет неприятные запахи,** включая запахи сероводорода и аммиака. **Выступает в качестве профилактики простудных заболеваний** при использовании эвкалиптовой ароматической добавки Venta. Прибор Venta осуществляет «промывку» воздуха, что является абсолютно новым принципом очистки и увлажнения воздуха.



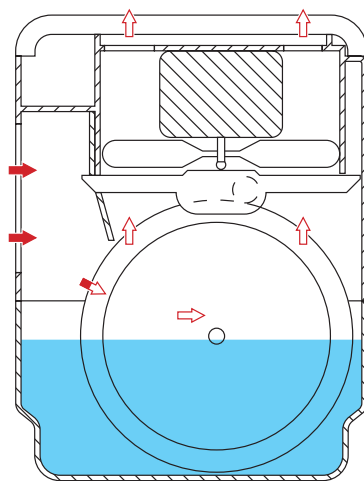
## Принцип действия мойки воздуха

Осевые вентиляторы засасывают воздух из помещения через боковые стенки прибора. Воздушный поток направляется на вращающийся в воде пластинчатый барабан, на котором оседают мельчайшие частички пыли и грязи, удерживаемые водой. Благодаря вращающимся пластинчатым барабанам и добавлению гигиенической добавки Venta осуществляется тщательная очистка и увлажнение воздуха. Очищенный и увлажненный воздух выходит через верхнюю крышку прибора, предназначенную для прохождения воздушного потока. Прибор работает с электронным указателем уровня воды. Если все зеленые сигнальные лампочки светятся, значит, прибор наполнен водой до максимального уровня. Мигание нижней лампочки показывает, что необходимо долить воду в прибор. Сигнальные лампочки светятся только, когда прибор включен в электросеть.

### Где установить прибор:

Для того, чтобы прибор работал с полной производительностью, необходимо принять во внимание следующие пункты:

- Ровная поверхность свободная от вибрации. Установите прибор таким образом, чтобы сверху и у боковых сторон прибора оставалось свободное пространство в 1 м для беспрепятственной циркуляции воздуха в помещении.
- Не устанавливайте прибор в непосредственной близости с открытыми окнами и дверьми.





## Использование по назначению

- Мойка воздуха Venta - бытовой прибор для увлажнения и очистки воздуха в жилых и офисных помещениях. Использование прибора не по назначению может служить причиной возникновения угрозы здоровью и жизни.
- Производитель не несет ответственности за возможные травмы и/или материальный ущерб, ставшие результатом использования прибора не по назначению или несоблюдения правил эксплуатации.
- Заливайте в воду только оригинальные добавки Venta. Фирма Venta -Luftwäscher GmbH не несет ответственности за ущерб, возникший в результате использования других добавок.
- Если прибор не используется, следует вынуть штепсельную вилку из розетки.



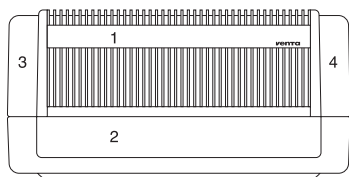
## Использование не по назначению

Категорически запрещено использование прибора в следующих условиях:

- в помещениях со взрывоопасной средой,
- в помещениях с агрессивной средой,
- в помещениях с высокой концентрацией растворителей,
- в помещениях с высоким содержанием пыли (например, во время циклевки паркета),
- в непосредственной близости от бассейнов и других объектов с повышенной влажностью.

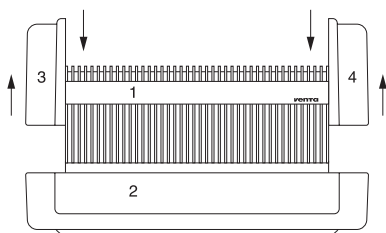


## Ввод прибора в эксплуатацию



### 1.1

Распакуйте прибор, освободив его от транспортной страховки, и установите его на ровную поверхность.



### 1.2

Поднимите вверх до упора боковые сегменты 3 и 4 прибора. При этом необходимо немного придерживать функциональную часть 1. Затем снимите функциональную часть 1 с нижней части 2.

### 1.3

Извлеките транспортную страховку, располагающуюся между вентиляторами в верхней части прибора и в нижнем поддоне под пластинчатым барабаном. Для

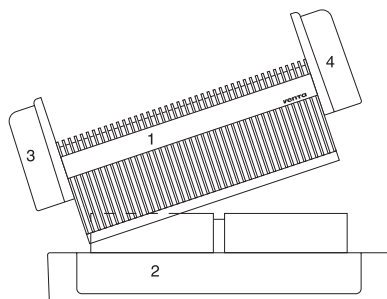
этого необходимо вынуть пластинчатый барабан.

### 1.4

Заполните поддон 2 23 литрами воды, при этом необходимо принимать во внимание указатель уровня воды.

### 1.5

Добавьте 125 мл гигиенической добавки Venta (руководствуясь дозировочной шкалой на флаконе жидкости). Резервуар для добавки располагается в левом сегменте прибора.



### 1.6

Функциональную часть 1, слегка надавив, установите обратно. При этом сначала установите левую часть, а затем зафиксируйте верхнюю крышку на нижней части прибора.

Необходимо принять во внимание, что:

- боковые сегменты должны быть плотно установлены на нижней части.
- электрический кабель подключения, должен быть выведен наружу.
- для нормальной работы прибора необходимо исправное состояние показателя уровня воды, находящегося в правом сегменте прибора **4**.

### 1.7

Прибор подключить в электросеть (220В, 50Гц). Включение производится путем нажатия на кнопку «вкл/выкл». Предварительно необходимо выбрать ступень вращения барабанов.

### 2.1

Мойка воздуха увлажняет воздух в помещении по, признанному лучшим, принципу холодного увлажнения. Воду, которая испаряется, необходимо восполнять. При снижении уровня воды в приборе до минимального начинает мигать светодиод на панели прибора.

### 2.2

Чтобы восполнить уровень воды в приборе, поднимите вверх до упора боковые сегменты **3** и **4**, снимите функциональную часть **1** прибора и долейте воду до максимального уровня по индикации светодиода «max».



## Использование гигиенической добавки Venta. Мойка воздуха дезинфицирует воздух

### 3.1

Необходимо проводить замену воды в приборе каждые 14 дней. Смена воды осуществляется при минимальном уровне (мигает нижняя сигнальная лампочка).

### 3.2

Отключите прибор от электросети. Снимите верхнюю часть ❶ (см. 1.2).

### 3.3

Извлеките пластинчатые барабаны ❷, предварительно дав стечь с них воде.

### 3.4

Загрязненную воду вылейте, промойте поддон проточной водой и заново заполните его холодной водой.

### 3.5

Вставьте в поддон с водой пластинчатые барабаны ❸.

### 3.6

При необходимости добавьте гигиеническую добавку Venta (см.1.4).

### 3.7

Установите и зафиксируйте функциональную часть, подключите прибор к электросети (см.1.4).

### 3.8

2 раза в год необходимо осуществлять комплексную чистку мойки воздуха Venta с добавлением очистителя для прибора Venta (приобретается отдельно). Добавьте в чистую воду содержимое одного флакона очистителя для прибора Venta и оставьте прибор работать в течение 12 часов на первой скорости. После этого удалите загрязненную воду, промойте поддон и барабан под проточной водой, залейте прибор чистой холодной водой.



## 4 Указание по безопасности

### 4.1

При осуществлении очистки прибора, техобслуживания, а также замены деталей или сборки обязательно отключите прибор из электросети. При проведении работ такого типа не допускайте детей к прибору.

### 4.2

При замене деталей в приборе необходимо использовать только оригинальные запчасти Venta.



## Гарантийное свидетельство

Только в этом случае исключается нанесение вреда здоровью и гарантируется длительная работа прибора. Запчасти Venta изготавливаются из безопасных материалов.

### 4.3

При длительном сроке неиспользования или после очистки прибора резервуар и пластинчатые барабаны должны быть хорошо промыты.

## 5 Дефекты

### 5.1

Пластинчатые барабаны не вращаются: проверьте, правильно ли зафиксирована верхняя (функциональная) часть.

### 5.2

Мойка воздуха не функционирует: проверьте наличие напряжения в электросети (попытайтесь воспользоваться другой штепсельной розеткой или проверьте напряжение в уже имеющейся).

### Примечание:

При обнаружении дефектов в работе прибора обращайтесь в наш сервисный центр, телефон которого указан в Вашем гарантийном талоне.

Данный документ не ограничивает определенные законом права потребителя, но дополняет и уточняет оговоренные законом обстоятельства, предполагающие соглашение сторон.

Внимательно ознакомьтесь с настоящим гарантийным свидетельством и проследите, чтобы оно было правильно заполнено и имело штампы магазина. Гарантийный срок (2 года) начинается со дня продажи товара конечному покупателю. При отсутствии штампов и даты продажи на гарантийном талоне (либо кассового чека с датой продажи) гарантийный срок исчисляется с момента изготовления изделия. Тщательно проверяйте внешний вид изделия и его комплектность, все претензии по внешнему виду и комплектности предъявляйте продавцу при принятии товара. По вопросам неполного комплекта изделия и его замены обращайтесь в торговую организацию по месту приобретения товара.

Гарантия распространяется только на территории России и на изделия, приобретенные на территории России.



Гарантийный ремонт выполняется уполномоченной сервисной компанией бесплатно в мастерской или на дому у потребителя по усмотрению сервисной компании. В течение гарантийного срока бесплатно устраняются доказанные заводские дефекты изделия и/или его частей. Срок проведения гарантийного ремонта при наличии запасных частей не может превышать 3-х календарных недель по каждой единице оборудования, при отсутствии запасных частей срок ремонта продлевается, но не более чем на 30 рабочих дней. Срок гарантии на замененные элементы не превышает срок гарантии на все изделие. Все дефектные изделия, которые были заменены при ремонте, являются собственностью фирмы и не могут быть оставлены потребителю.

Условием бесплатного гарантийного обслуживания изделия являются:

- 1) бережная эксплуатация в точном соответствии с требованиями инструкции по эксплуатации;
- 2) если не изменен и разборчив серийный номер изделия.

Право на гарантийное обслуживание утрачивается в случае: использования товара не по прямому назначению; при наличии дефектов, вызванных внешними причинами (падение, удары, небрежный уход и транспортировка, воздействие высокой температуры, воздействие воды, ремонт и/или изменения в изделии неуполномоченным лицом и т.п.); при попадании внутрь изделия посторонних предметов; при использовании несоответствующих расходных материалов.

Гарантия не распространяется: на износ корпуса; быстроизнашивающиеся сменные детали; на профилактические работы и чистку; на изделия, получившие повреждения из-за подключения к несоответствующей электросети; на дефекты, вызванные стихийными бедствиями (молния, пожар, наводнение и т.п.). Ремонт или замена этих деталей и проведение указанных работ осуществляется платно.

<b>Ф.И. О. Покупателя</b>	<input type="text"/>
<b>Модель</b>	<input type="text"/>
<b>Серийный номер</b>	<input type="text"/>
<b>Дата продажи</b>	<input type="text"/>
<b>Срок бесплатного ремонта</b>	<input type="text"/>

Торговая организация

**Штамп или печать магазина**

Товар и инструкцию на русском языке получил. Претензий по внешнему виду и комплектации не имею. С условиями гарантийного ремонта ознакомлен.

**Подпись покупателя**

Проверил изделие, комплектность и продал.

**Подпись продавца (Ф.И.О.)**

**“Вента Трейд”**

**Сервисный центр:** Адрес: г. Москва, м. Тушинская, Волоколамское ш., д. 73, здание бизнес-центра «СДМ-Банк», вход с обратной стороны.

Тел.: (495) 984-77-25

**Наш адрес в интернет:** [www.venta.ru](http://www.venta.ru)

**Гарантийный срок на оборудование:** 2 года

## ТАБЛИЦА ГАРАНТИЙНЫХ РЕМОНТОВ

Дата	Характер ремонта	Метод устранения	Подпись механика



**“Вента Трейд”**

**Сервисный центр:** Адрес: г. Москва, м. Тушинская, Волоколамское ш., д. 73, здание бизнес-центра «СДМ-Банк», вход с обратной стороны. Тел.: (495) 984-77-25

**Наш адрес в интернет:** [www.venta.ru](http://www.venta.ru)

**Гарантийный срок на оборудование:** 2 года



## Технические данные LW80

Для помещений до	300 м <sup>2</sup> /800 м <sup>3</sup>
Воздушный поток	6 /13 м <sup>3</sup> /минута
Число скоростей вращения	2
Уровень шума	37 / 48 дБА
Габариты	83 x 40 x 31 см
Вес	18 кг
Потребляемая мощность	140 Вт
Площадь пластин барабана, 119 пластинок диаметром 230 мм	9,7 м <sup>2</sup>
Объем заливаемой воды	23 л
Указатель уровня воды	4 лампочки
Регулирование уровня воды	отсутствует
Испарение воды	При влажности воздуха 40% и температуре в комнате 21° С – 20 литров за 24 часа